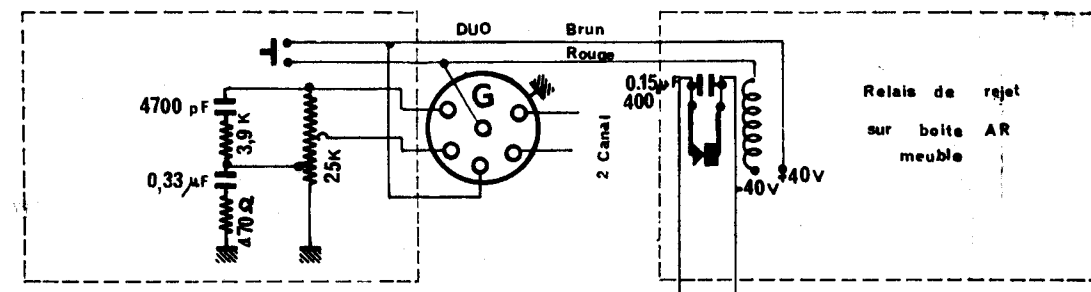
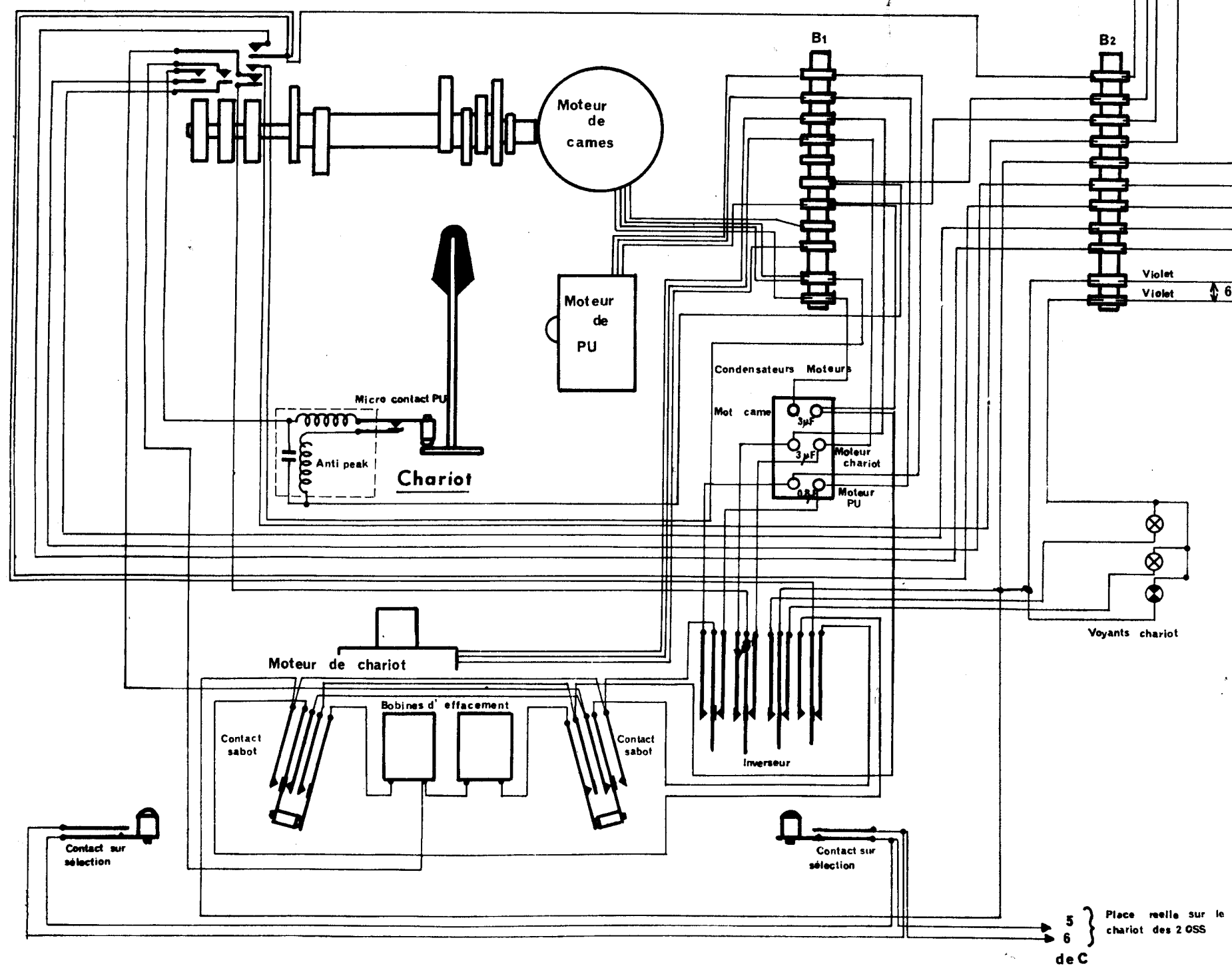


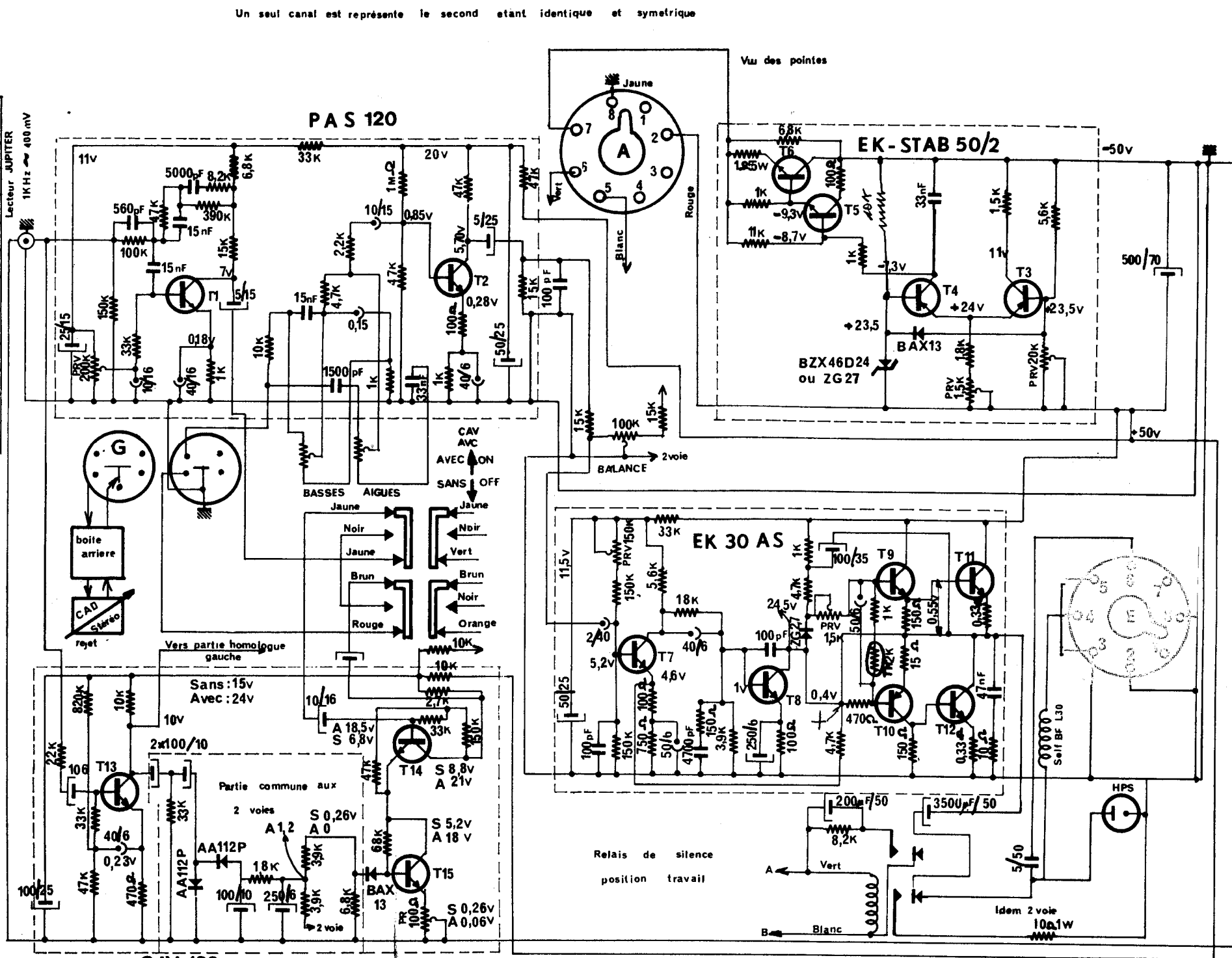
Alimentation



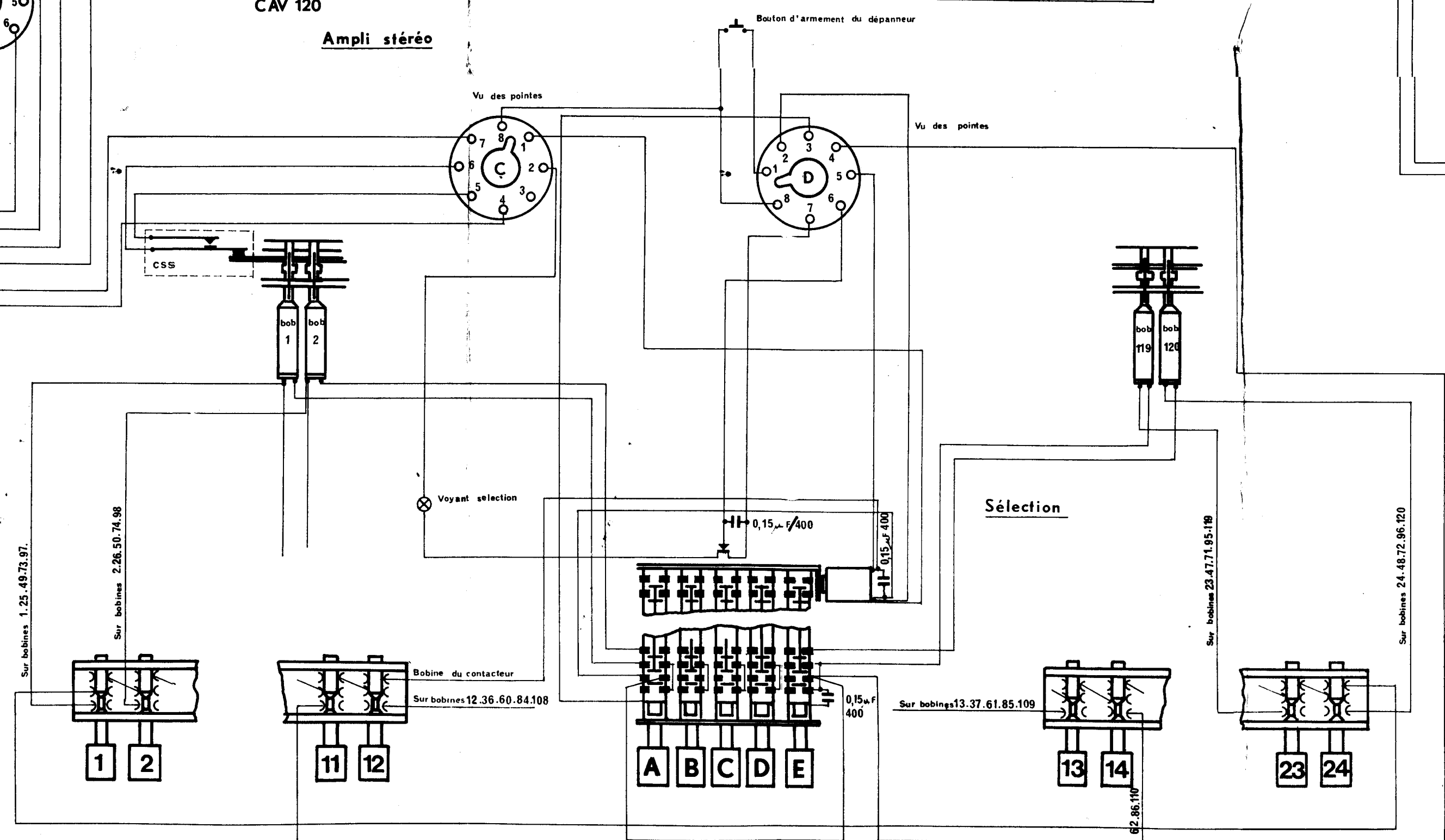
Boite volume CAD



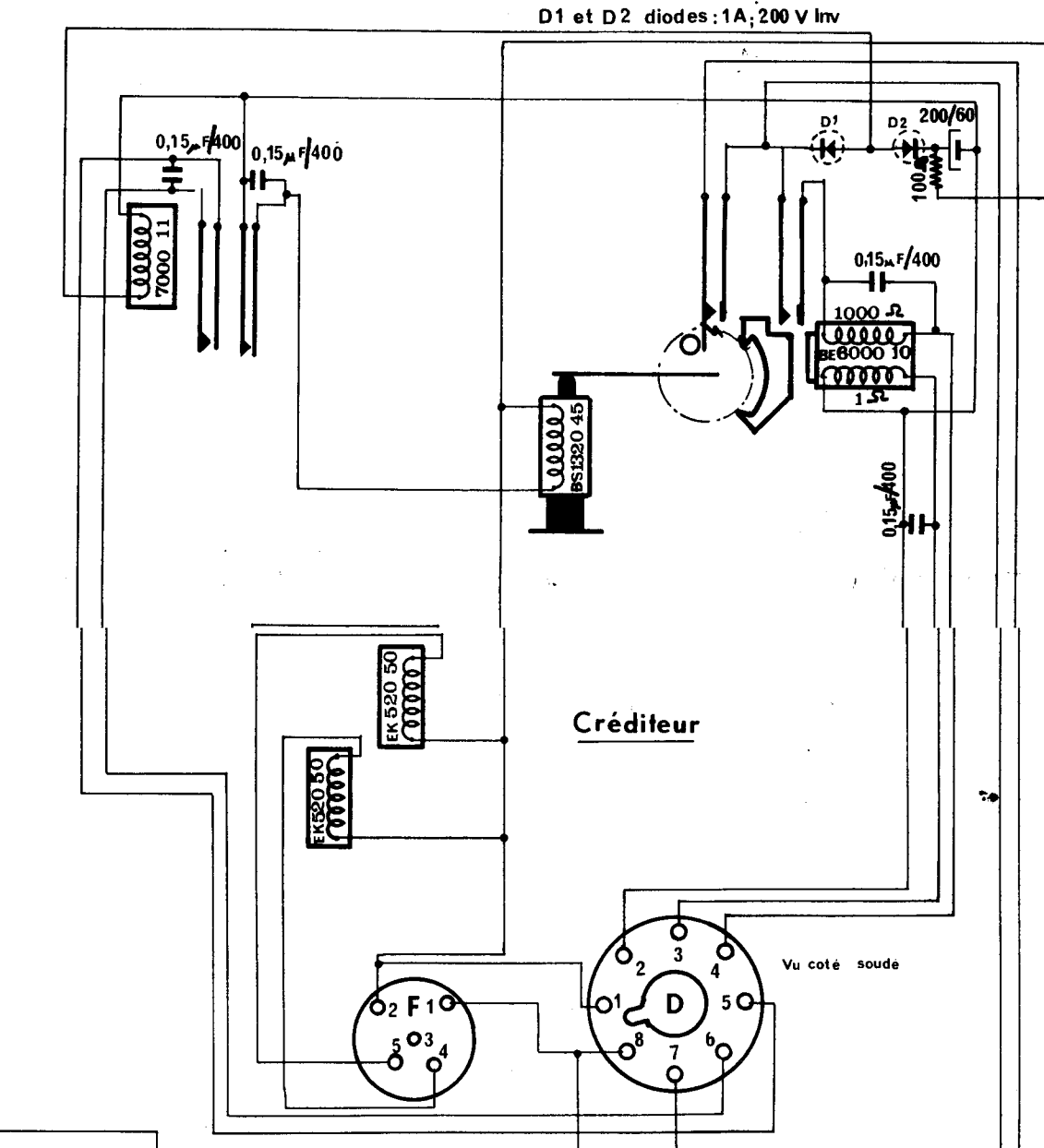
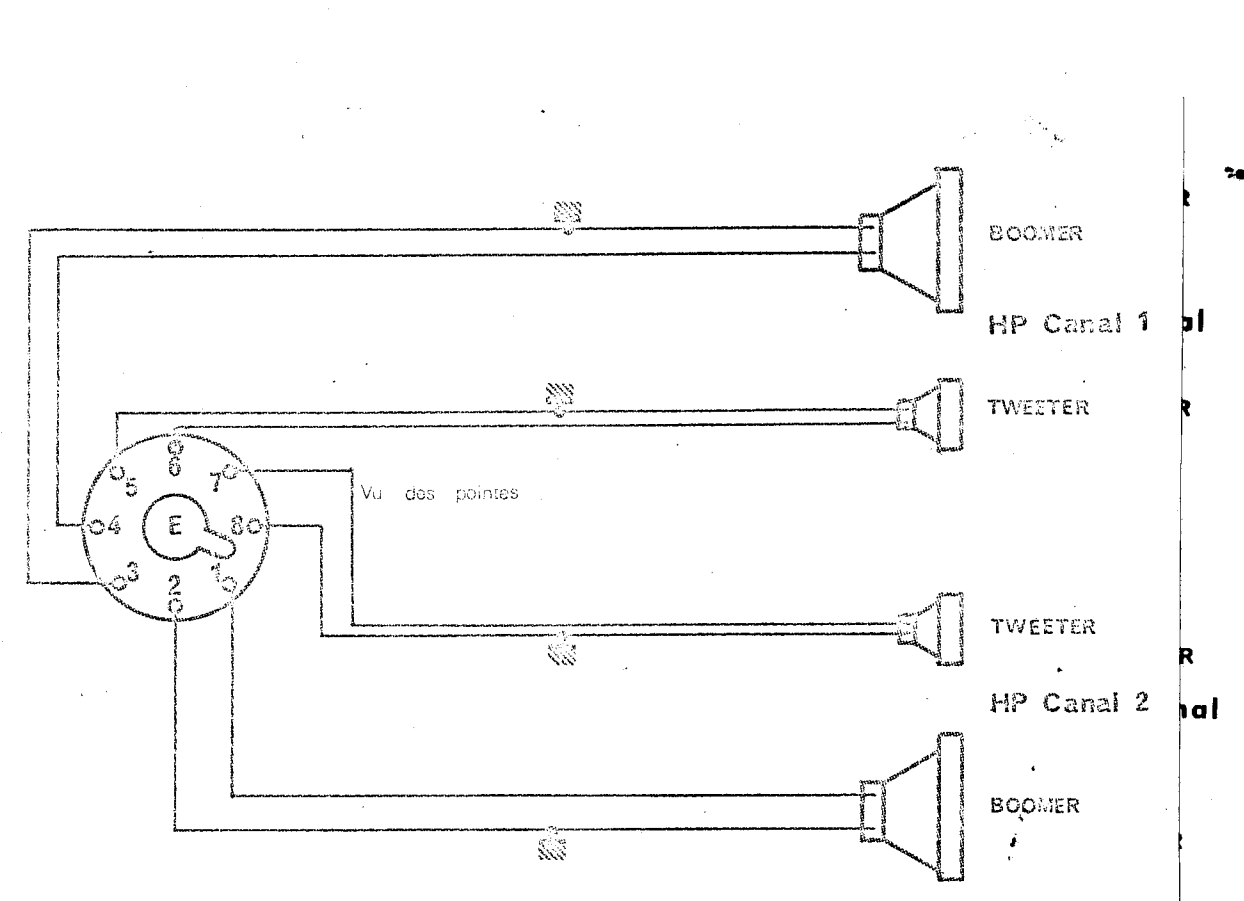
TRANSISTORS	
T1 et T2	BCY 58D (Eventuellement BC 131C)
T3 et T4	2N 2904 A
T5	2N 699 ou 2N 1893
T6	181 T 2B ou 2N 3055
T7	BC 173 C ou PBC 109C ou BC 109 C
T8	B2N346 ou BSX 51(52)A ou 2N 2483
T9	2N 1889 ou 2N 2243
T10	2N 2904 A
T11 et T12	181 T 2B ou 2N 3055 (Sesosem)
T 13	PBC 109C
T14 et T15	BC 131C



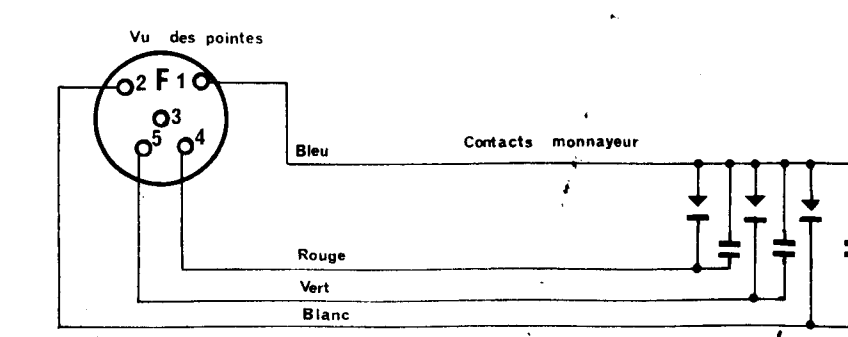
Ampli stéréo



Sélection



Créditeur



A1 5-70